



# ROT

# PUNKT

# KJØKKEN

FDV & Produktfakta

2022



Kjære kunde

Gratulerer med ditt nye kjøkken.

Her får du gode råd om vedlikehold, slik at du vil være fornøyd med ditt kjøkken i mange år.

#### Vedlikeholdsråd

- Sørg for at du har god ventilasjon i rommet
- Unngå ekstrem eksponering av lys
- Bruk alltid et mildt rengjøringsmiddel oppløst i lunket vann
- Rengjør aldri overflatene i kjøkken, bad eller garderobe med damp
- Benytt aldri skurepulver, skurekrem eller andre sterke rengjøringsmidler
- Møbelpolish vil skade overflaten og bør ikke anvendes
- Etter rengjøring tørk overflatene med en ren og bløt bomullsklut
- Tørk alltid av fuktige overflater
- Etterlat aldri vann eller fukt på overflater, skjøter eller hjørner
- Kontroller at vaskeskapet er tørt
- Benytt underlag når du plasserer varme ting på bordplaten
- Benytt alltid et skjærebrett og skjær aldri direkte på bordplaten
- Se instruksjon om hvordan dører og skuffefronter etterjusteres

På innsiden av vaskeskap finner du en klistrelapp som inneholder all informasjon om din leveranse. Skulle det være reklamasjoner, etterbestilling m.m. ber vi deg scanne QR koden for å få opp din ordre informasjon.



# PRODUKTFAKTA

Rotpunkt er en tysk produsent av kjøkkenmøbler til hele Europa. Vår Greenline serie er FSC og ISO 14001 sertifisert, og hele kjøkkenet er Svanemerket ISO14024.

## GARANTI

Rotpunkt har 10 års garanti Greenline produkter (skap og fronter), 5 år på øvrige produkter, 2 år på Elektriske komponenter og 5 års reklamasjonsrett.

## MILJØMERKING

Rotpunkts Greenline serie har hele kjøkkenet Svanemerket ihht ISO14024, fra innerst til ytterst. Det benyttes 90% gjenbrukstrevirke i produksjon.



## ENERGI

Samtlige av våre fabrikker er sertifisering i forhold til energiforbruk i tråd med ISO 50001.

Våre fabrikker har 100% CO2 nøytral produksjon.



## ANSVARLIG SKOGDRIFT

FSC-merket angir ansvarlig skogdrift, og gjør det mulig å følge treet fra skogen til det ferdige produktet.



## SKROG

Skrogene er produsert med 19 mm tykk melaminbelagt sponplate på alle vannrette flater og 16 mm på loddrette flater. Forkant er 1,4 mm lasersveiset polypropylen, som hindrer fuktinntregning og gir ekstra støtsikring. Rygg er 8 mm massiv spon som er frest inn, limt og skrudd fast. Alle våre skrog leveres sammensatt med innredning fast montert og front påsatt. Hyllebærere er i stål, hvor fremste hyllebærer er utstyrt med en spiss som holder hyllen på plass og forhindrer at hyllen tipper.



# PRODUKTFAKTA

## SYNLIGE SIDER

Vi leverer deksider i Melamin, Laminat, Malt og Finer

## HENGLSER

Hengslene fra Blum er clip-on og kan justeres i alle retninger. Hengslene har en åpningsvinkel på 110 grader med softclose. Hengsler festes til skrog med rawplugs og leveres med dekkbrikke for å dekke skruehull.

## OPPHENGSBESLAG

Overskap leveres med et unikt opphengsbeslag i metall. Dette forenkler justeringen av skapet ved montasje. Beslaget kan bære en vekt på 160 kg.

## FORINGER

Foringer kan leveres i forskjellige tykkelser og i tilsvarende farge som front.

Takforing og lyslist leveres i et stort antall utførelser (MDF, folierte, malt og finert).

## BENKEPLATER

Våre benkeplater i høytrykkslaminat er sertifisert med både FSC, Nordic Swan og Indoor Air Comfort.



## SKUFFER

Våre skuffer leveres av GRASS og vi har 3 typer. Skuffene testes til en vekt på henholdsvis 30 og 50 kg.

- Zircon950: Helmetall i fargen Carbon grå med full uttrekk og softclose som standard. Høye skuffer har glassider i sotet sikkerhetsglass og høyde 95 mm.
- Zircon1400: Helmetall i fargen Carbon grå med full uttrekk og softclose som standard. Høye skuffer har glassider i sotet sikkerhetsglass og høyde 140 mm.
- Wood: Leveres i massiv eik og bunn i møbelplate.

## SOKKELBEN

Alle benke- og høyskap står på sokkelben. Sokkelbenene kan justeres slik at skapene står i vater, Foten på sokkelbenene er utstyrt med en 8 cm bred fot for å gi bedre stabilitet.

## LAGRING

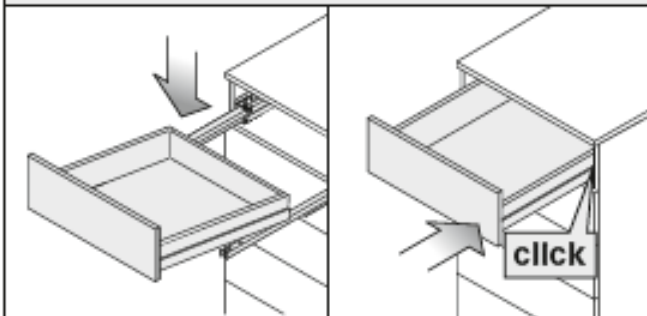
Ettersom tre er et materiale som påvirkes av forskjeller i luftfuktighet, skal våre produkter lagres i lokaler der temperatur og luftfuktighet tilsvarer et normalt inn klima.

# JUSTERING AV SKUFFER

## NOVA PRO SCALA

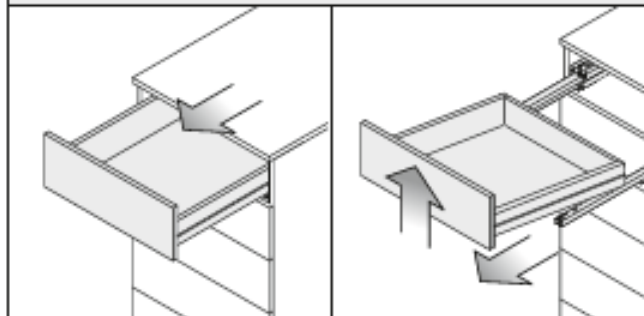
### Schubkasten einhängen

Inserting the drawer/Insertion du tiroir/Aggancio del cassetto/  
Inserción del cajón/Lade inzetten



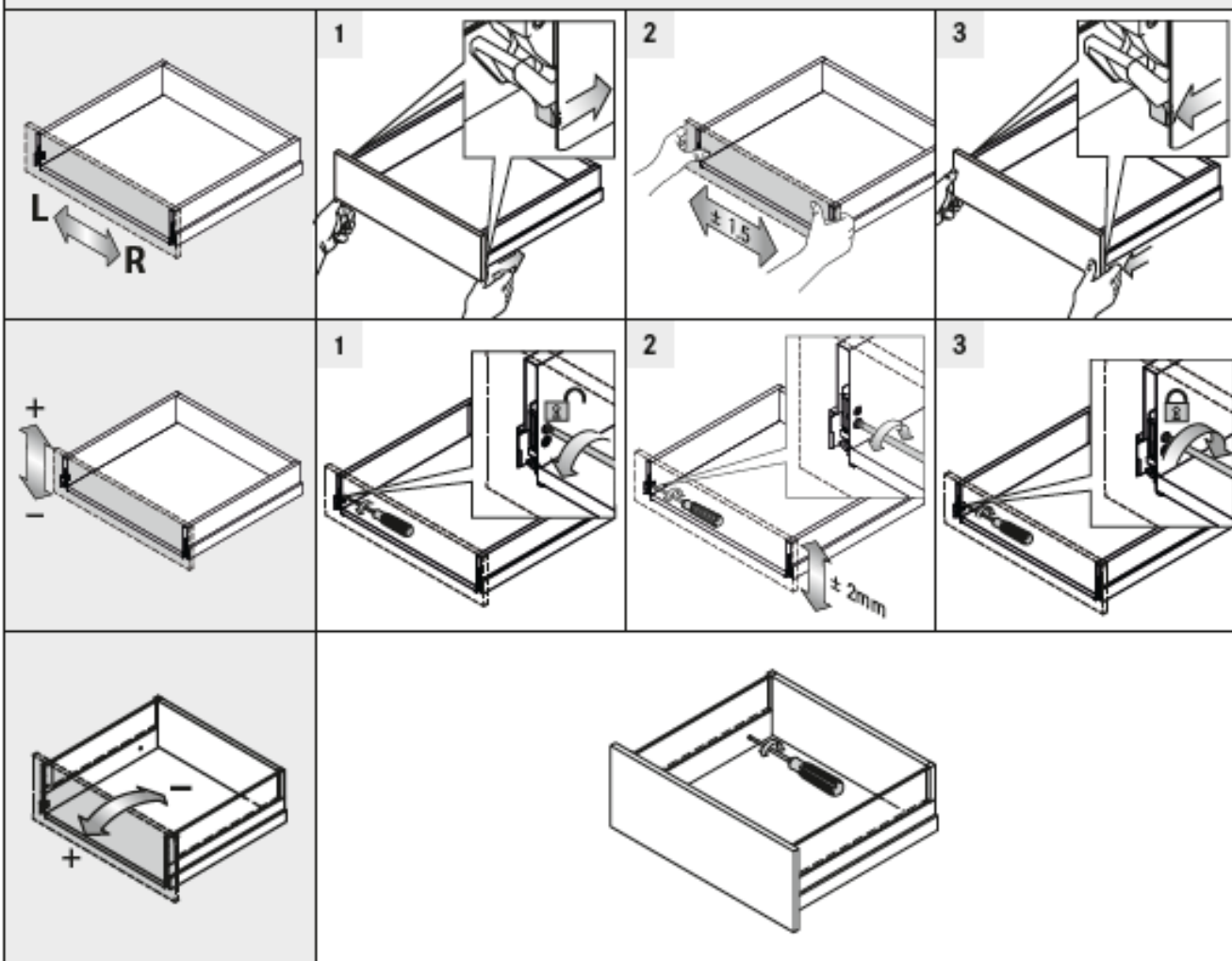
### Schubkasten aushängen

Removing the drawer/Décrochage du tiroir/Sgancio del cassetto/  
Extracción del cajón/Lade uitnemen



### Verstellung

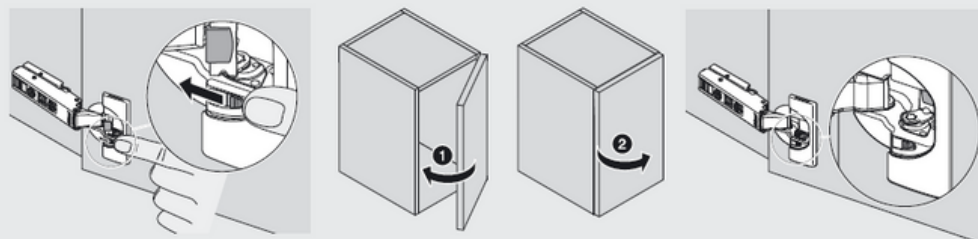
Adjustment/Réglage/Sgancio del cassetto/Extracción del cajón/Afstelling



# JUSTERING AV DØRER

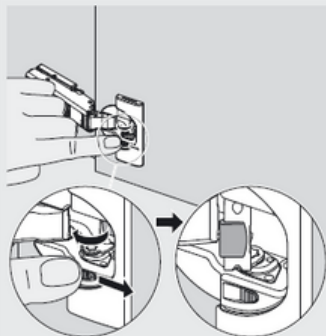
## CLIP top BLUMOTION

Deaktivierung / Deactivation / Désactivation / Disattivazione / Desactivación

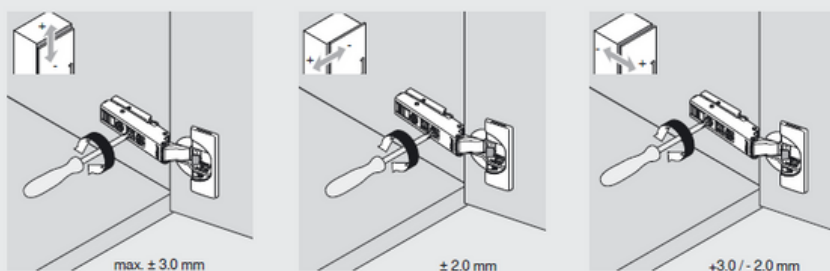


Deaktivierung einer BLUMOTION bei kleinen / leichten Fronten.  
Deactivation of BLUMOTION for small / light fronts  
Désactivation d'un BLUMOTION pour faces petites / légères  
Disattivazione di un BLUMOTION con ante piccole e/o leggere  
Desactivación de BLUMOTION con frentes pequeñas / levas

Aktivierung / Activation / Activation /  
Attivazione / Activación



Verstellung / Adjustment / Réglage / Regolazione / Ajuste



Technische Änderungen vorbehalten / Subject to technical changes without notice / Modifications techniques réservées / Cambiamenti tecnici sono riservati / Sujeto a modificaciones técnicas sin previo aviso

Julius Blum GmbH  
Beschlägefabrik  
A-6973 Höchst, Austria  
Tel.: +43 5578 705-0  
Fax: +43 5578 705-44  
E-Mail: [info@blum.com](mailto:info@blum.com)  
[www.blum.com](http://www.blum.com)

**blum**

MA-464-0ML 11.09

**ROT**  
**PUNKT**  
KJØKKEN